

# うまく空気が抜けないときは…

## ワンポイントアドバイス

※ はじめに取扱説明書をお読みください。

空気が抜けない  
 (ポンプを引けない)。

症状1

ポンプを動かしても空気が減らない。  
 吸引後、明らかに空気が入ってくる。

症状2

症状2 ポンプを動かしても空気が減らない。  
 吸引後、明らかに空気が入ってくる。

### ① 袋をチェック!

原因1 袋は対応可能なものを使用していますか?

➔ 下記の仕様に合致する袋を使用してください。

クリッカ専用袋 または 幅…195mm 以下\* 厚み…0.06mm 以上の袋  
 確実に脱気をしたい場合、真空調理を行う場合は、クリッカ専用袋を使用してください。  
 幅・厚みが上記の範囲内でも真空にできない袋もあります。  
 ※ 別売のシーラーをご使用する場合は幅の制限はありません。

食品が入っている既存の袋の厚みがわからない場合は…

- ・元々真空状態で販売されている食品の袋はほぼ対応しています。
- ・真空状態で販売されていない食品の袋は適さない場合があります。  
 もし空気が入ってきたら再度専用ポンプで空気を抜いてください。

原因2 市販の袋に貼ってあるシールの上にクリッカ、またはクリップを取り付けていませんか?

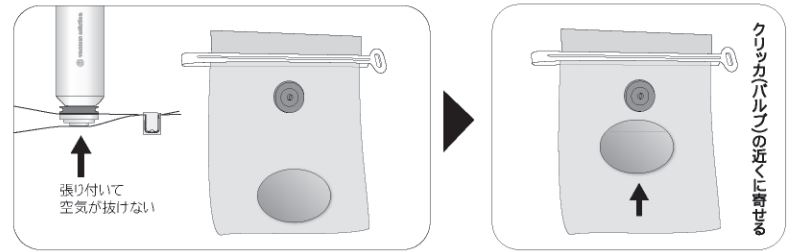
➔ シールが貼っていない平らな面にクリッカ及びクリップを取り付けてください。



症状1 空気が抜けない(ポンプを引けない)。

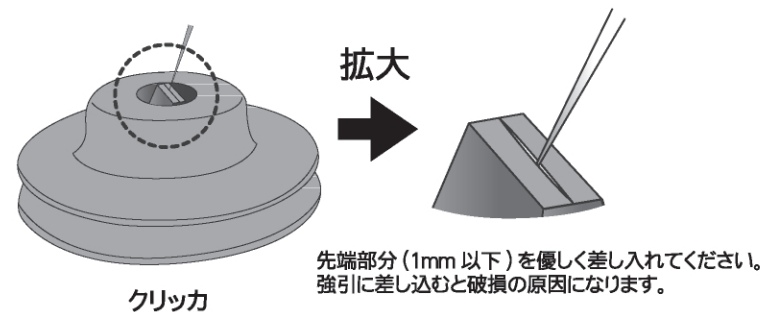
原因1 袋がクリッカ(バルブ)の裏側に張り付いている場合があります。

➔ 袋の中の食品をバルブの近くに寄せてから再度ポンプで空気を抜いてください。



原因2 クリッカ(バルブ)の通気口が強く密着している可能性があります。

➔ ポンプをクリッカに当てた状態(垂直に)で2~3回強くポンプを引いてください。どうしてもポンプを引けない場合は、楊枝や安全ピンの先端などで弁の密着を優しく離してください。弁の間から空気を通ようになります。

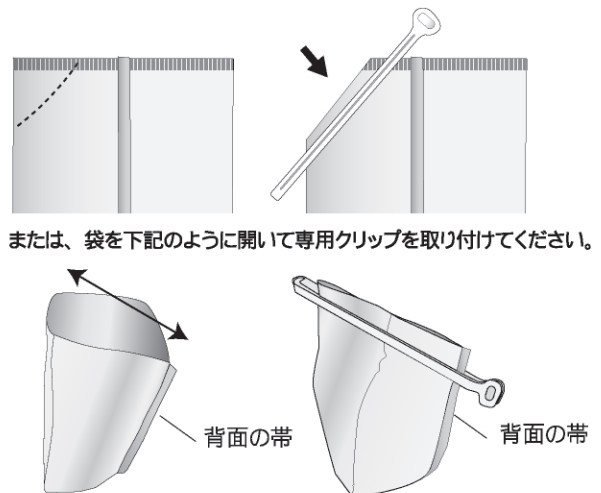


原因3 袋に穴が空いていたり破れていたりしませんか?

➔ 新しい保存袋を使用してください。

原因4 背面に帯がある袋の場合は…

➔ 下図のように点線部から袋を開封して専用クリップを取り付けてください。



原因5 袋に開けた穴が1.5cm以上裂けたり破れている可能性があります。

➔ 袋を替えて再度クリッカを取り付けてください。 1.5cm以上破れていませんか?



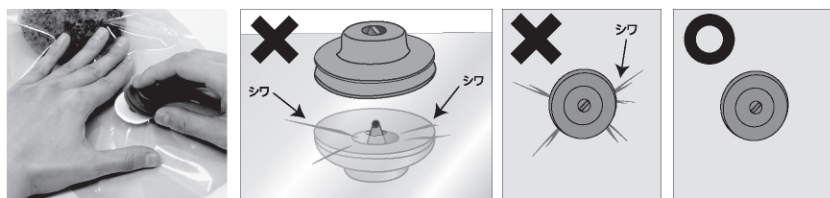
裏面 → ②クリッカをチェック、③クリップをチェック、④食材をチェック

裏面へ続く ➔

## ② クリッカをチェック!

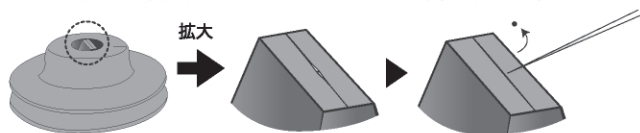
### 原因① クリッカ取付部の袋表面にシワがありませんか?

- 一旦クリッカを取り外してシワが寄らないようにクリッカと袋の接触面を指で押さえてピンと張った状態にしてから上側のクリッカを再度取り付けてください。



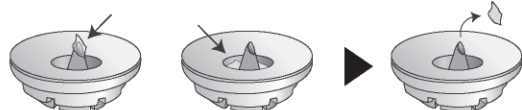
### 原因② 弁の隙間に異物が挟まっていますか?

- 挟まっている異物を楊枝や安全ピンの先で優しく取り除いてください。



### 原因③ 穴開けピンの先端や周りにビニール片が付着していませんか?

- ビニール片が付着している場合は取り除いてください。



ビニール片はくぼみに入っている場合もありますので確認してください。

## ④ 食材をチェック!

### 原因① 食材は対応するものを入れていますか?

#### ※ 液状のものではありませんか? (カレー、スープ類など)

液体のままでは空気と一緒に液体も吸引してしまいます。

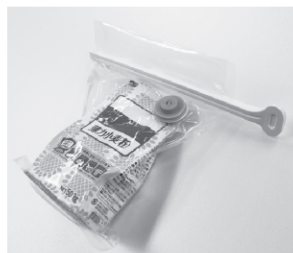
- 食材を一度冷凍してから袋に入れるか、液体が出る前に途中でポンプを止めてください。

#### ※ 粉末状のもの(粉カスが出る食材等)ではありませんか?

粉末状のものはそのままでは保存できません。

粉末がクリッカ(バルブ)に詰まる可能性があります。

(小麦粉、パン粉、コーンフレーク、挽いたコーヒー豆など)



#### ● ワンポイントアドバイス

食材が入っている袋ごと別の保存袋に入れてお試しください。

(食材袋の空気も出来るだけ抜いてから、別の袋に入れてください。)

#### ※ 野菜を保存するには…

野菜は生のままだとガスが発生します。茹でる等の調理をしてから空気を吸引するとより長持ちします。

#### ※ とがったものを保存するには…

カニ、エビなどは袋に穴が空くことがあるのでペーパータオルなどで包んでから空気を吸引してください。

#### ※ 型くずれしやすい食品、割れやすい食品を保存するには…

ごはん、パン、せんべいなどは空気を少し残して真空保存してください。

### 原因④ 専用ポンプをクリッカから取り外すときに、クリッカに対して真上方向(垂直)に取り外していますか?

- 空気を抜いた後、専用ポンプをクリッカから取り外すときは、クリッカに対して真上方向(垂直)に取り外してください。



斜めに引き抜くと、吸着部が弱まりクリッカと袋の間から通気する可能性があります。

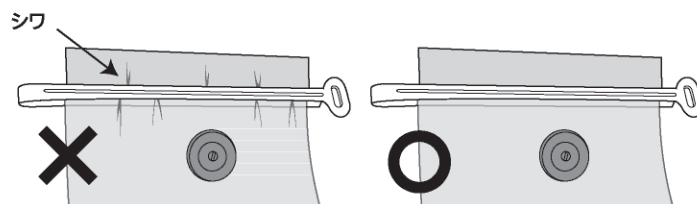
## ③ クリップをチェック!

### 原因① クリップはしっかり留まっていますか?

- 専用クリップをしっかり取り付けてください。ジッパー付きの袋にも必ず専用クリップを取り付けてください。

### 原因② クリップと袋の結合部にシワが寄っていませんか?

- シワが寄らないように袋をピンと張った状態でクリップを装着してください。



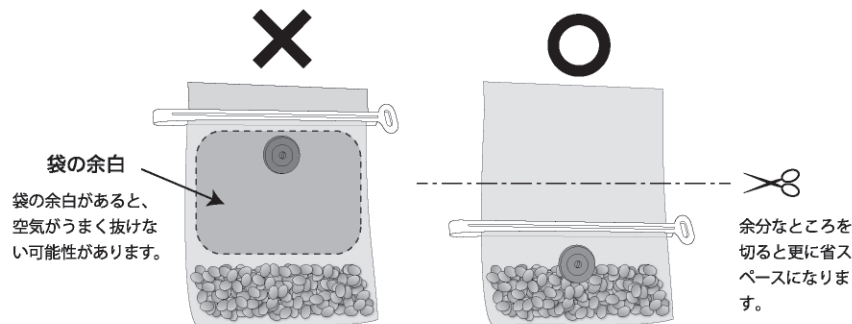
#### ※ 水分を含む食品を保存するには…

肉や魚はペーパータオルなどを敷き、水分を吸収させて袋に入れてください。調理前のハンバーグ、餃子などはなるべく空気が入らないようにラップ等で包んでから空気を吸引してください。

ポンプで中の空気を吸引した際に、食材が含む水分がバルブから出てくる場合は、一旦吸引を止めて、出てきた水分は拭きとってください。

### 原因② 食材の量が袋の面積に対して少なくありませんか?

- 食材の入っていない余白部分に空気が残っている可能性があります。クリッカ(バルブ)と専用クリップを食材の近くに取り付けなおしてください。



総発売元

DAISAKU

PLEASANT SURPRISE

大作商事株式会社

〒100-0011 東京都千代田区内幸町1-1-1 帝国ホテルタワー12F

www.daisaku-shoji.co.jp

大作商事お客様センター

フリーダイヤル 0120-120-959

(土日・祝日を除く平日 月～金 9:00～17:00)

繋がらない場合は、TEL:03-3539-4000